

**RELATÓRIO DE ENSAIO Nº MEC/193.078/4/A/10**  
**CONJUNTO SPIDER GLASS**  
**PROVA DE CARGA POR ESFORÇO DE COMPRESSÃO**

**INTERESSADO: W. COSTA DE CARVALHO METAIS EPP – WALMETAL**  
Rua Ribeiro do Vale, 360 – Brooklin  
04568-000 – São Paulo – SP  
Ref.: (39.839)

**1. IDENTIFICAÇÃO DA(S) AMOSTRA(S)**

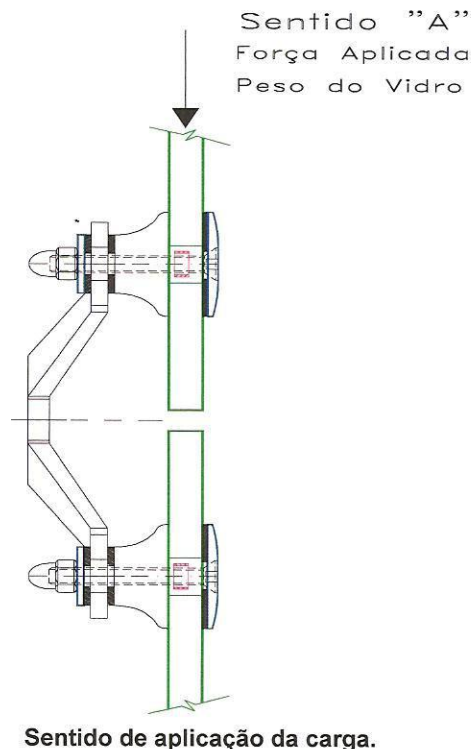
01 (uma) amostra identificada pelo interessado como: 01 (um) conjunto “Spider Glass” em Aço AISi inox 304, modelo **X 15**, composto por: arruela frontal em aço inox AISi 304, arruela de contato metal / vidro em polímero, rótula fixa em polímero preto, arruelas especiais de borracha, parafusos Ø M8 em aço inoxidável AISi 304 e porca de aço inox AISi 304, recebido no laboratório em 08/02/2010.

**Identificação interna nº 323.695.**

**2. METODOLOGIA(S) UTILIZADA(S)**

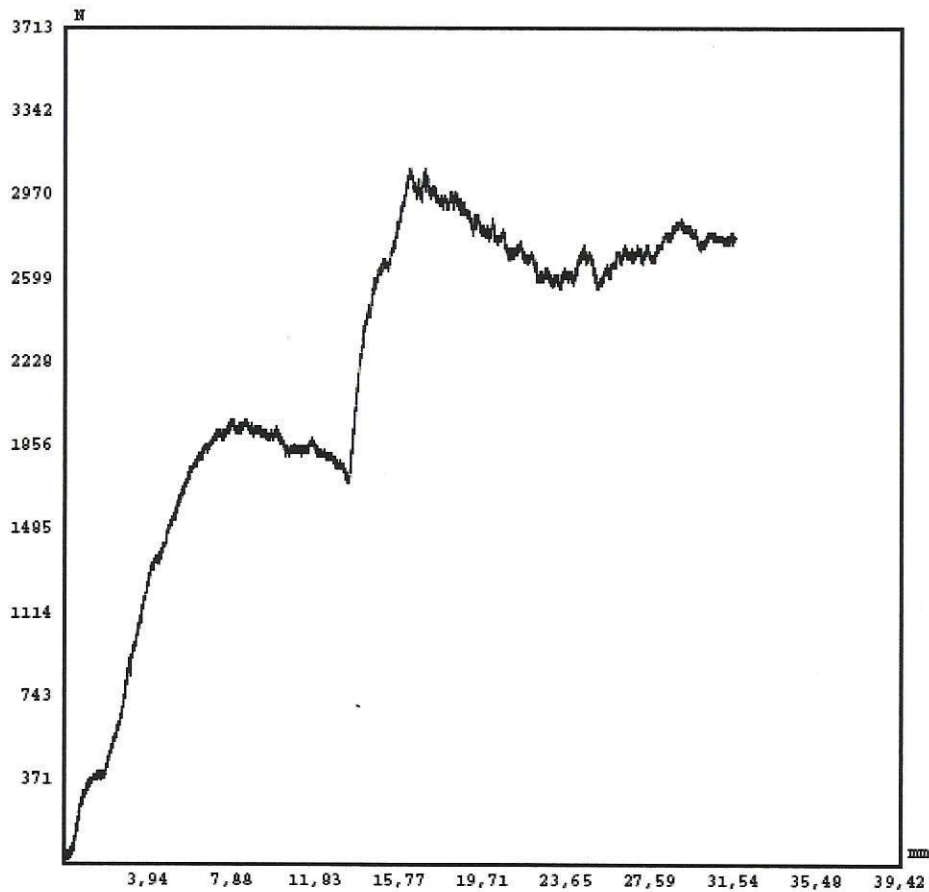
Conforme solicitação do interessado, o conjunto foi fixado à máquina de ensaios por meio de um dispositivo metálico apropriado, simulando a montagem do mesmo na condição de uso em uma fachada de vidro. Dando-se continuidade ao ensaio, o conjunto foi submetido ao esforço de compressão até o limite de deformação.

A carga foi aplicada na posição “Sentido A”, conforme desenho abaixo. Para esta prova de carga foi necessária a substituição do vidro por chapa de aço com 10mm de espessura (Vide foto nº 01).



**3. RESULTADOS OBTIDOS (SENTIDO A)**

CARGA APLICADA		OCORRÊNCIAS
(N)	(kgf)	
3 089	315	Não apresentou ruptura do "Spider Glass" apenas deformação



**Gráfico: Carga x Deformação.**

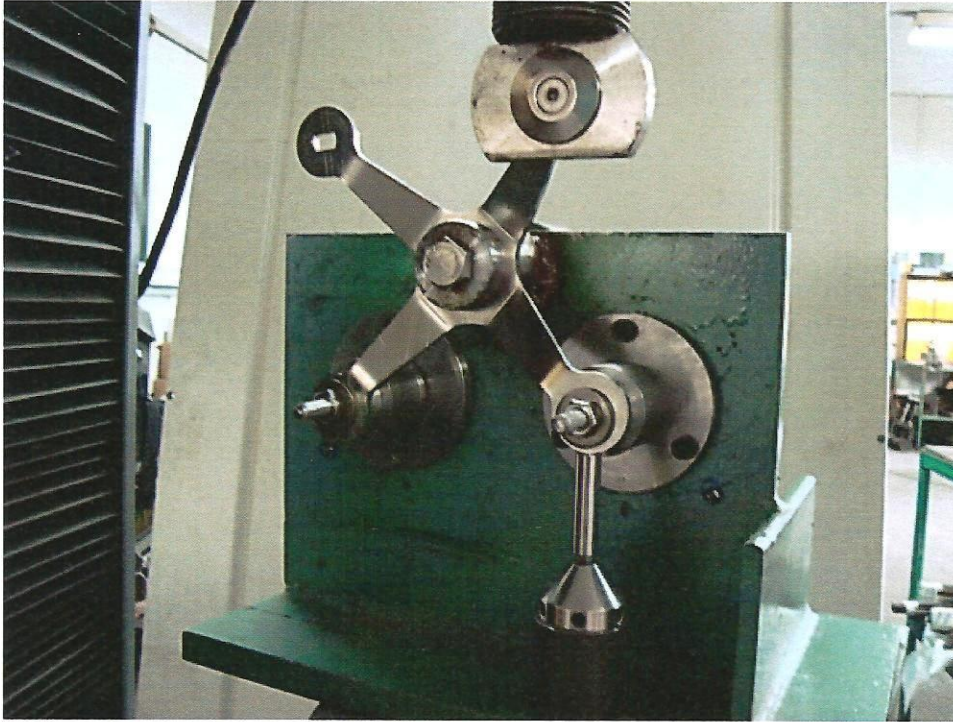


Foto nº 01: Sistema de ensaio.

#### 4. OBSERVAÇÕES

- 4.1. O ensaio foi presenciado pelo(s) representante(s) da(s) empresa(s) W. Costa de Carvalho Metais EPP – WALMETAL;
- 4.2. Este relatório cancela e substitui o de nº MEC/193.078/7/10, emitido em 18/02/2010.

#### 5. DATA DO(S) ENSAIO(S)

Ensaio(s) realizado(s) em 08/02/2010.

São Paulo, 09 de março de 2010.

**L.A. FALCÃO BAUER LTDA.**  
Centro Tecnológico de Controle da Qualidade

  
\_\_\_\_\_  
**BRUNO GIOVANNELLI**  
COORDENADOR DE LABORATÓRIO

MC

**L.A. FALCÃO BAUER LTDA.**  
Centro Tecnológico de Controle da Qualidade

  
\_\_\_\_\_  
**EDUARDO MARQUES**  
GERENTE DE LABORATÓRIO  
CREA nº 0601066201

Os resultados apresentados no presente documento referem-se exclusivamente a(s) amostra(s) ensaiada(s).  
A reprodução deste documento somente poderá ser feita na íntegra e sua utilização para fins promocionais depende de autorização prévia.

## RELATÓRIO DE ENSAIO Nº MEC/193.078/5/A/10

### CONJUNTO SPIDER GLASS

#### PROVA DE CARGA POR ESFORÇO DE COMPRESSÃO

**INTERESSADO: W. COSTA DE CARVALHO METAIS EPP – WALMETAL**  
Rua Ribeiro do Vale, 360 – Brooklin  
04568-000 – São Paulo – SP  
Ref.: (39.839)

#### 1. IDENTIFICAÇÃO DA(S) AMOSTRA(S)

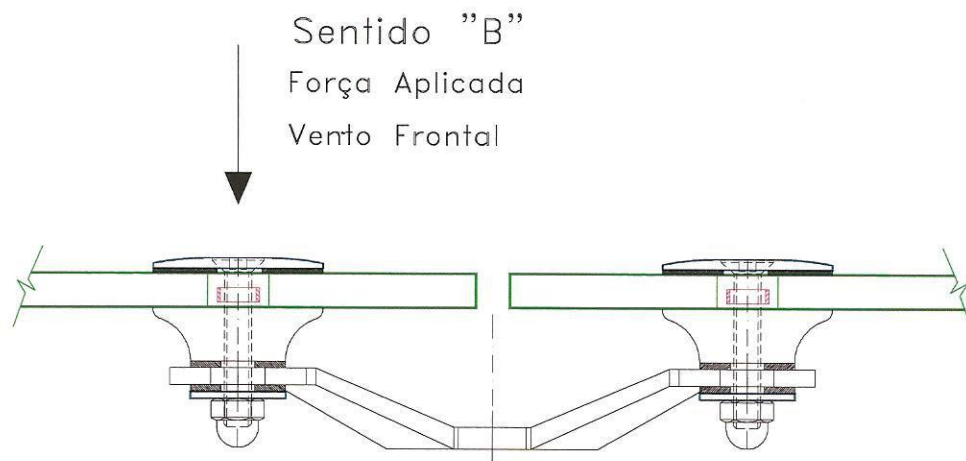
01 (uma) amostra identificada pelo interessado como: 01 (um) conjunto "Spider Glass" em Aço AISi inox 304, modelo **X 15**, composto por: arruela frontal em aço inox AISi 304, arruela de contato metal / vidro em polímero, rótula fixa em polímero preto, arruelas especiais de borracha, parafusos Ø M8 em aço inoxidável AISi 304 e porca de aço inox AISi 304, recebido no laboratório em 08/02/2010.

**Identificação interna nº 323.696.**

#### 2. METODOLOGIA(S) UTILIZADA(S)

Conforme solicitação do interessado, o conjunto foi fixado à máquina de ensaios por meio de um dispositivo metálico apropriado, simulando a montagem do mesmo na condição de uso em uma fachada de vidro. Dando-se continuidade ao ensaio, o conjunto foi submetido ao esforço de compressão até o limite de deformação.

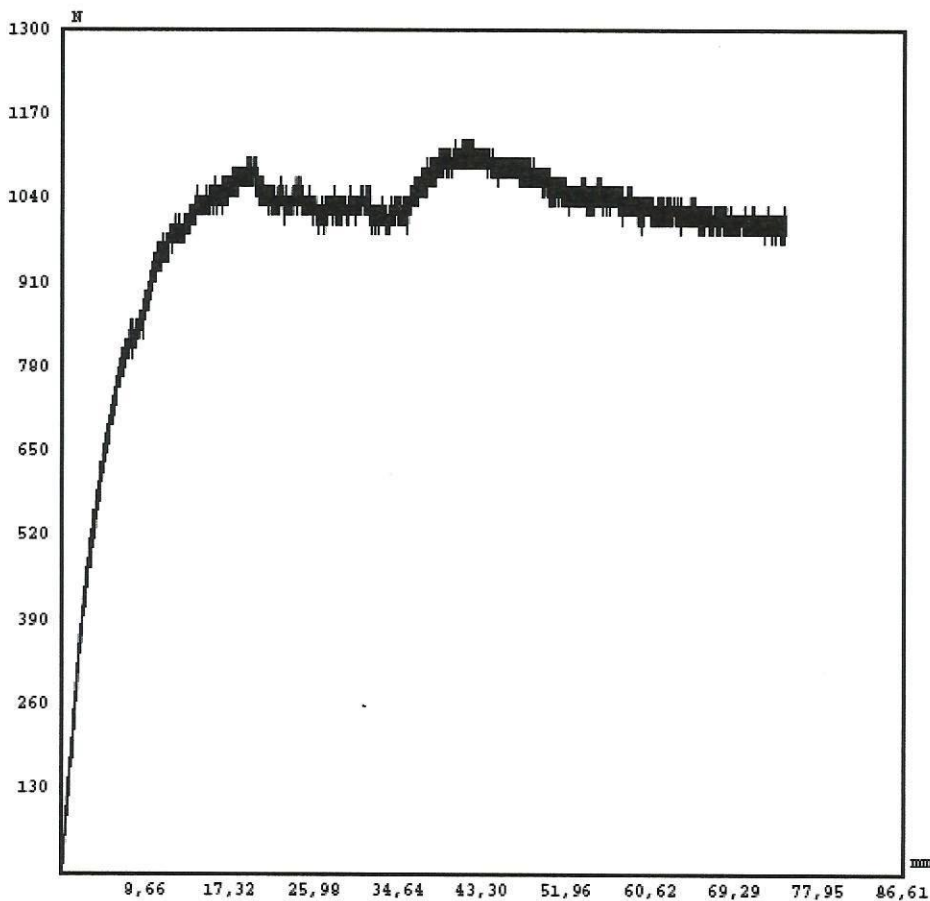
A carga foi aplicada na posição "Sentido B", conforme desenho abaixo. Para esta prova de carga foi necessária a substituição do vidro por chapa de aço com 10mm de espessura (Vide foto nº 01).



**Sentido de aplicação da carga.**

**3. RESULTADOS OBTIDOS (SENTIDO B)**

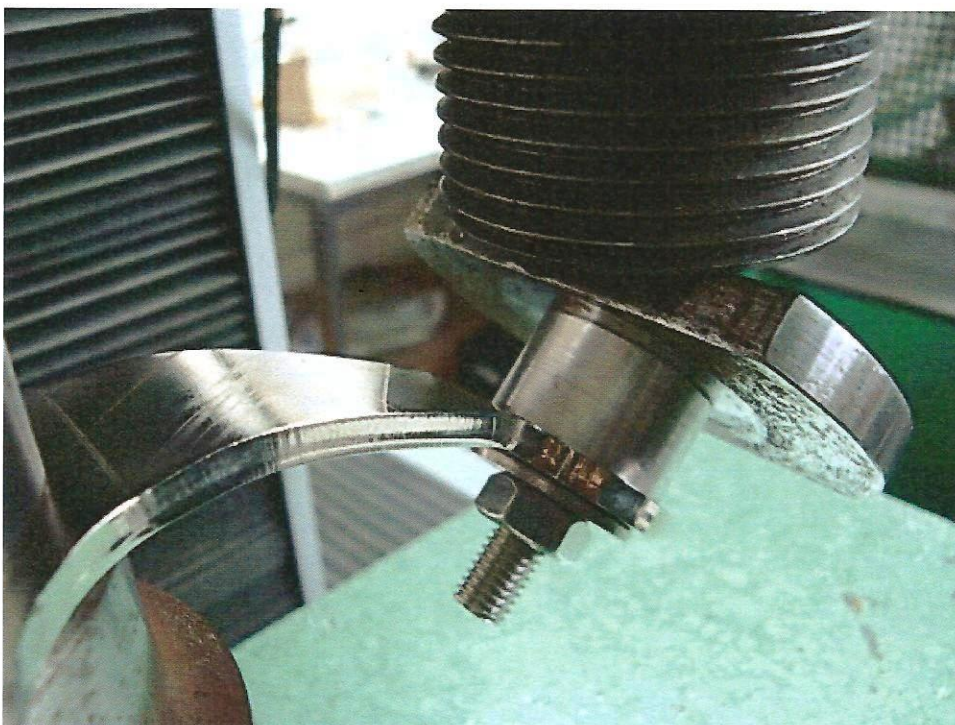
CARGA APLICADA		OCORRÊNCIAS
(N)	(kgf)	
1 133	116	Não apresentou ruptura do "Spider Glass" apenas deformação



**Gráfico: Carga x Deformação.**



**Foto nº 01: Sistema de ensaio.**



**Foto nº 02: Amostra após a realização do ensaio.**

---

Os resultados apresentados no presente documento referem-se exclusivamente a(s) amostra(s) ensaiada(s).  
A reprodução deste documento somente poderá ser feita na íntegra e sua utilização para fins promocionais depende de autorização prévia.

---

#### 4. OBSERVAÇÕES

- 4.1. O ensaio foi presenciado pelo(s) representante(s) da(s) empresa(s) W. Costa de Carvalho Metais EPP – WALMETAL;
- 4.2. Este relatório cancela e substitui o de nº MEC/193.078/8/10.

#### 5. DATA DO(S) ENSAIO(S)

Ensaio(s) realizado(s) em 08/02/2010.

São Paulo, 09 de março de 2010.

**L.A. FALCÃO BAUER LTDA.**  
Centro Tecnológico de Controle da Qualidade

  
\_\_\_\_\_  
**BRUNO GIOVANNELLI**  
COORDENADOR DE LABORATÓRIO

MC

**L.A. FALCÃO BAUER LTDA.**  
Centro Tecnológico de Controle da Qualidade

  
\_\_\_\_\_  
**EDUARDO MARQUES**  
GERENTE DE LABORATÓRIO  
CREA nº 0601066201

**RELATÓRIO DE ENSAIO Nº MEC/193.078/6/A/10**  
**CONJUNTO SPIDER GLASS**  
**PROVA DE CARGA POR ESFORÇO DE COMPRESSÃO**

**INTERESSADO: W. COSTA DE CARVALHO METAIS EPP – WALMETAL**  
Rua Ribeiro do Vale, 360 – Brooklin  
04568-000 – São Paulo – SP  
Ref.: (39.839)

**1. IDENTIFICAÇÃO DA(S) AMOSTRA(S)**

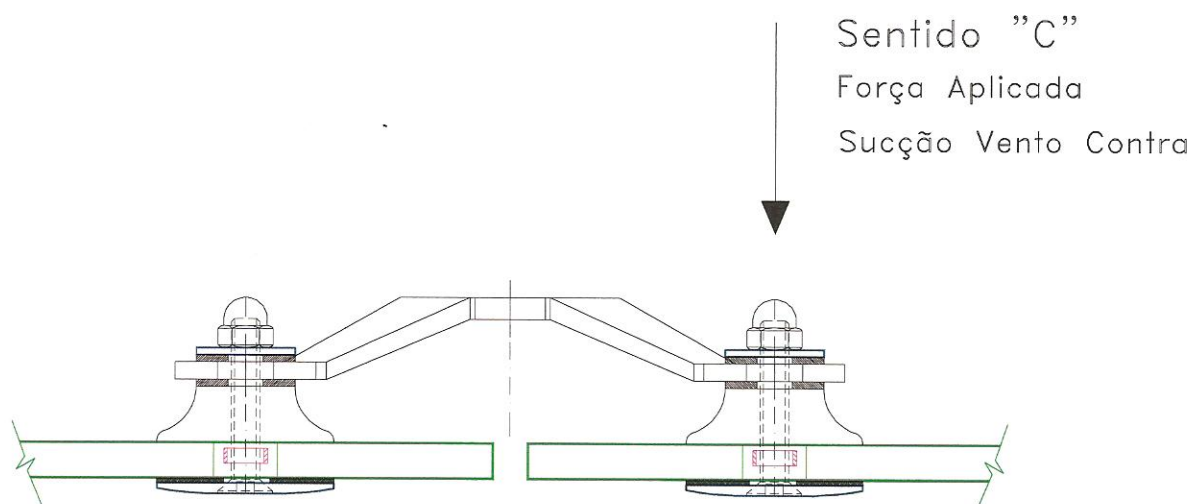
01 (uma) amostra identificada pelo interessado como: 01 (um) conjunto “Spider Glass” em Aço AISi inox 304, modelo **X 15**, composto por: arruela frontal em aço inox AISi 304, arruela de contato metal / vidro em polímero, rótula fixa em polímero preto, arruelas especiais de borracha, parafusos Ø M8 em aço inoxidável AISi 304 e porca de aço inox AISi 304, recebido no laboratório em 08/02/2010.

**Identificação interna nº 323.697.**

**2. METODOLOGIA(S) UTILIZADA(S)**

Conforme solicitação do interessado, o conjunto foi fixado à máquina de ensaios por meio de um dispositivo metálico apropriado, simulando a montagem do mesmo na condição de uso em uma fachada de vidro. Dando-se continuidade ao ensaio, o conjunto foi submetido ao esforço de compressão até o limite de deformação.

A carga foi aplicada na posição “Sentido C”, conforme desenho abaixo. Para esta prova de carga foi necessária a substituição do vidro por chapa de aço com 10mm de espessura (Vide foto nº 01).

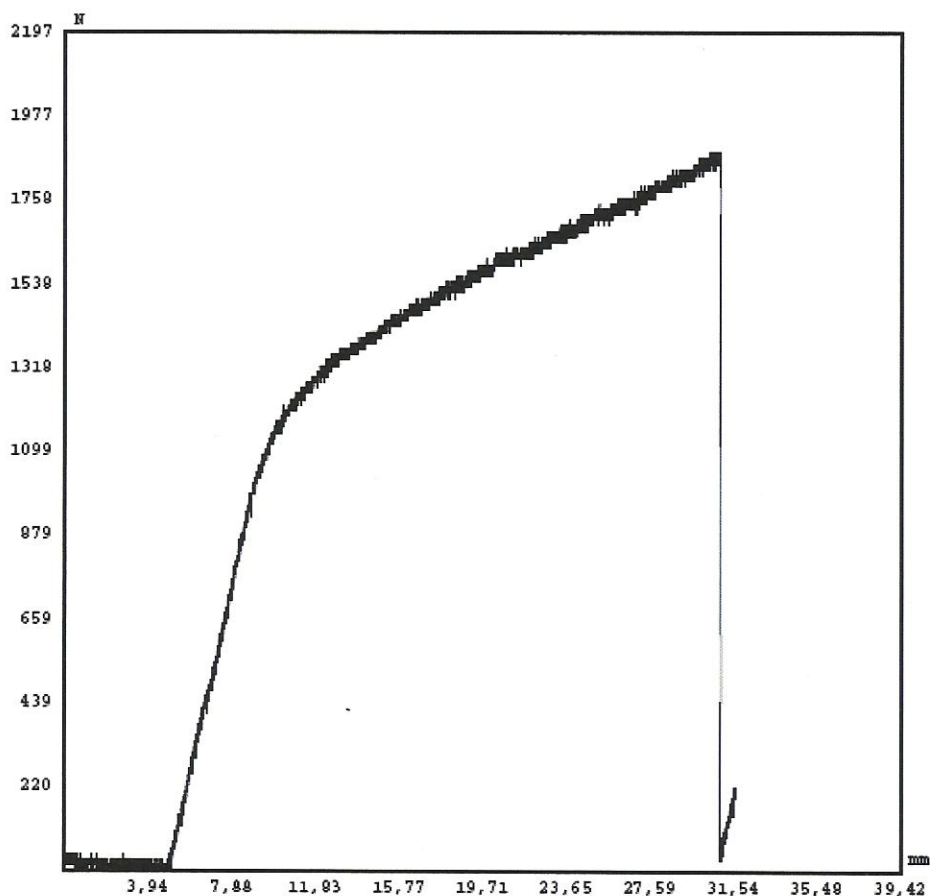


**Sentido de aplicação da carga.**



### 3. RESULTADOS OBTIDOS (SENTIDO C)

CARGA APLICADA		OCORRÊNCIAS
(N)	(kgf)	
1 883	192	Não apresentou ruptura do "Spider Glass" apenas deformação



**Gráfico: Carga x Deformação.**



**Foto nº 01: Sistema de ensaio.**



**Foto nº 02: Amostra após a realização do ensaio.**

#### 4. OBSERVAÇÕES

- 4.1. O ensaio foi presenciado pelo(s) representante(s) da(s) empresa(s) W. Costa de Carvalho Metais EPP – WALMETAL;
- 4.2. Este relatório cancela e substitui o de nº MEC/193.078/9/10, emitido em 18/02/2010.

#### 5. DATA DO(S) ENSAIO(S)

Ensaio(s) realizado(s) em 08/02/2010.

São Paulo, 09 de março de 2010.

**L.A. FALCÃO BAUER LTDA.**  
Centro Tecnológico de Controle da Qualidade

  
\_\_\_\_\_  
**BRUNO GIOVANNELLI**  
COORDENADOR DE LABORATÓRIO

MC

**L.A. FALCÃO BAUER LTDA.**  
Centro Tecnológico de Controle da Qualidade

  
\_\_\_\_\_  
**EDUARDO MARQUES**  
GERENTE DE LABORATÓRIO  
CREA nº 0601066201